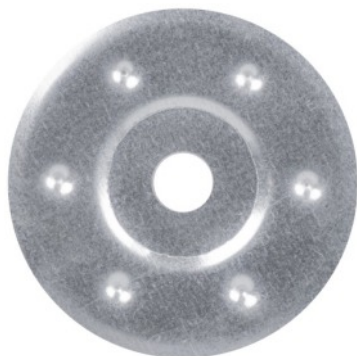


MKC Șaibă metalică premium

Șaibă metalică premium compatibilă cu diblurile metalice MBA



Informații despre produs

Caracteristici

- Șaibă rezistentă la foc
- Șaibă pentru toate tipurile de materiale termoizolante moi, de exemplu - vata minerală
- Aplicare rapidă și ușoară
- Adaptabil pentru mai multe tipuri de izolație

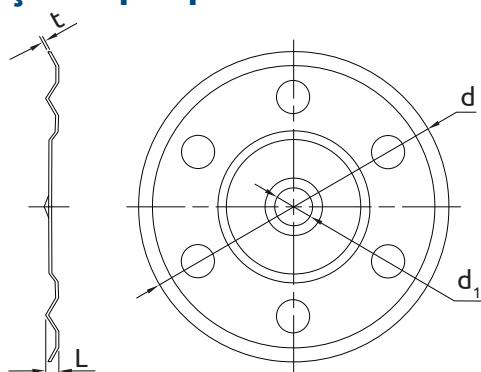
Aplicații

- Plăci de polistiren (EPS)
- Placi de poliuretan (PU)
- Vată minerală
- Lambriuri din lemn
- Plăci de plută

Ghid de instalare

1. Introduceți fixarea MBA prin gaura din centrul șaibei MKC.
2. Urmați procedura de instalare pentru fixarea corespunzătoare a MBA.

Informații despre produs



Cod produs	Diametru	Diametru interior	Grosime	Lungime
	d	d ₁	t	L
	[mm]			
MKC-85	85	14	0.5	2.8

Date tehnice

Mărime	Cod produs	Diametru [mm]	Grosime [mm]	Lungime [mm]	Fixare			Cantitate [buc]			Greutate [kg]			Coduri de bare
					Diametru [mm]	Lungime [mm]	Diametru placă [mm]	Cutie	Exterior	Palet	Cutie	Exterior	Palet	
	MKC-85	85	0.5	2.8				250	250	12500	4.8	4.8	270.0	5906675437064
Ø8	MBA-08090				8	90	35	250	250	12000	4.2	4.2	232.5	5906675049809
	MBA-08110				8	110	35	250	250	12000	4.9	4.9	262.7	5906675049816
	MBA-08140				8	140	35	250	250	10000	6.2	6.2	279.8	5906675049830
	MBA-08170				8	170	35	250	250	9000	7.3	7.3	294.1	5906675049847
	MBA-08200				8	200	35	250	250	9000	7.7	7.7	308.4	5906675049854
	MBA-08250				8	250	35	125	125	6000	4.9	4.9	265.0	5906675073910
	MBA-08300				8	300	35	125	125	6000	6.1	6.1	321.6	5906675049878